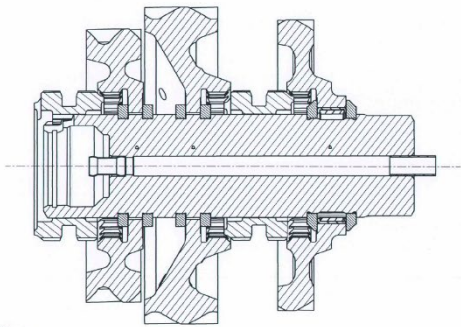
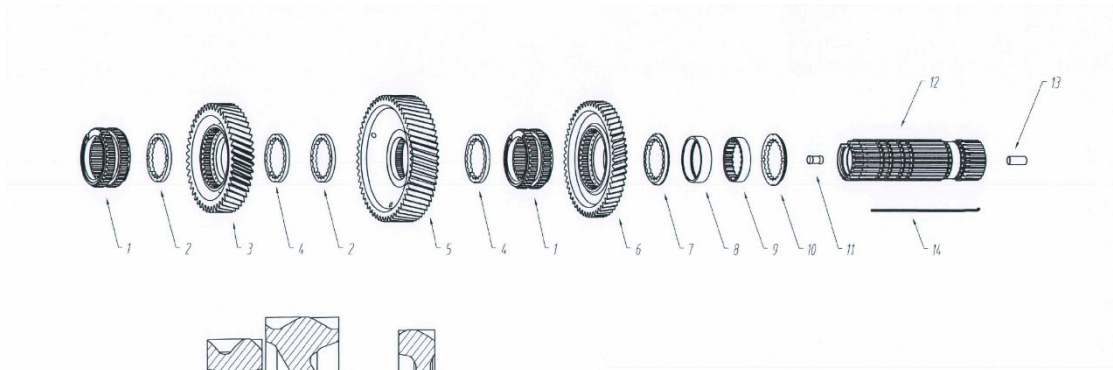
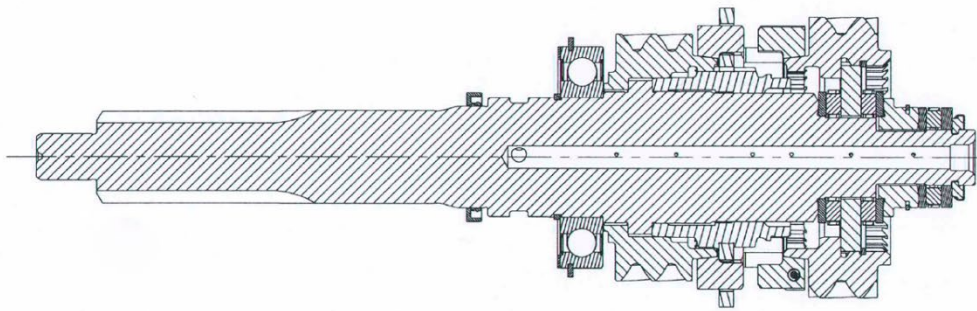
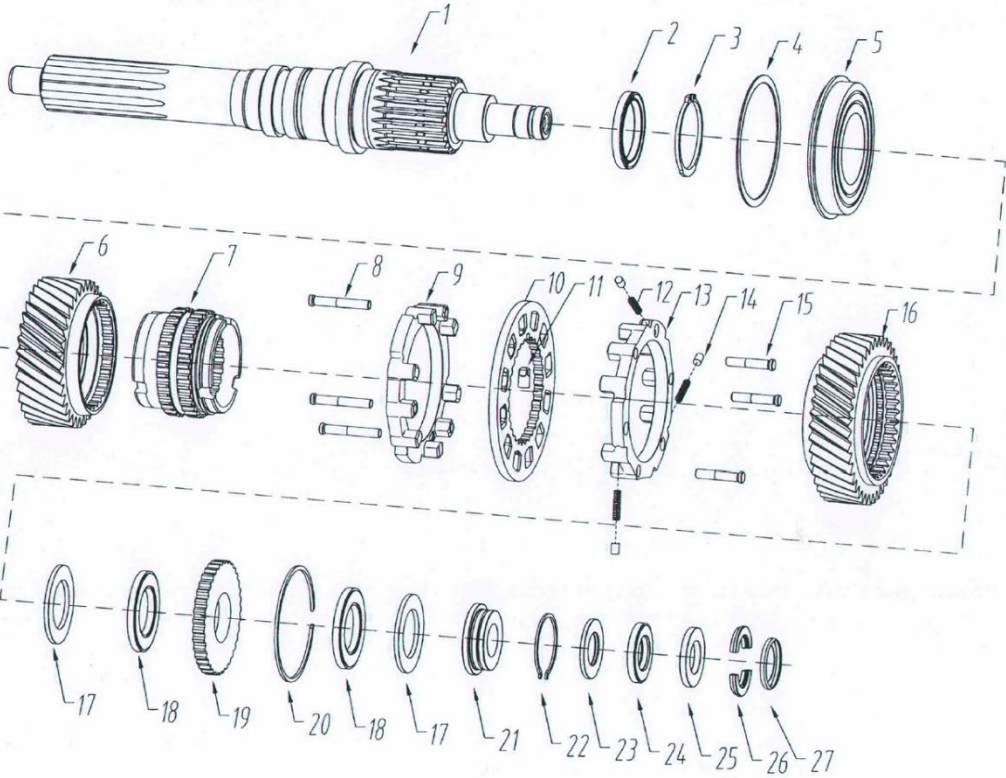
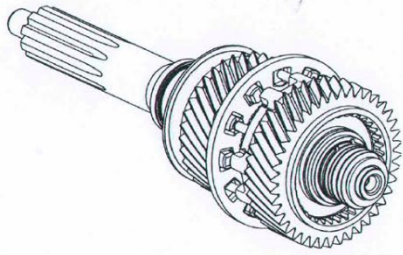


中间轴分总成

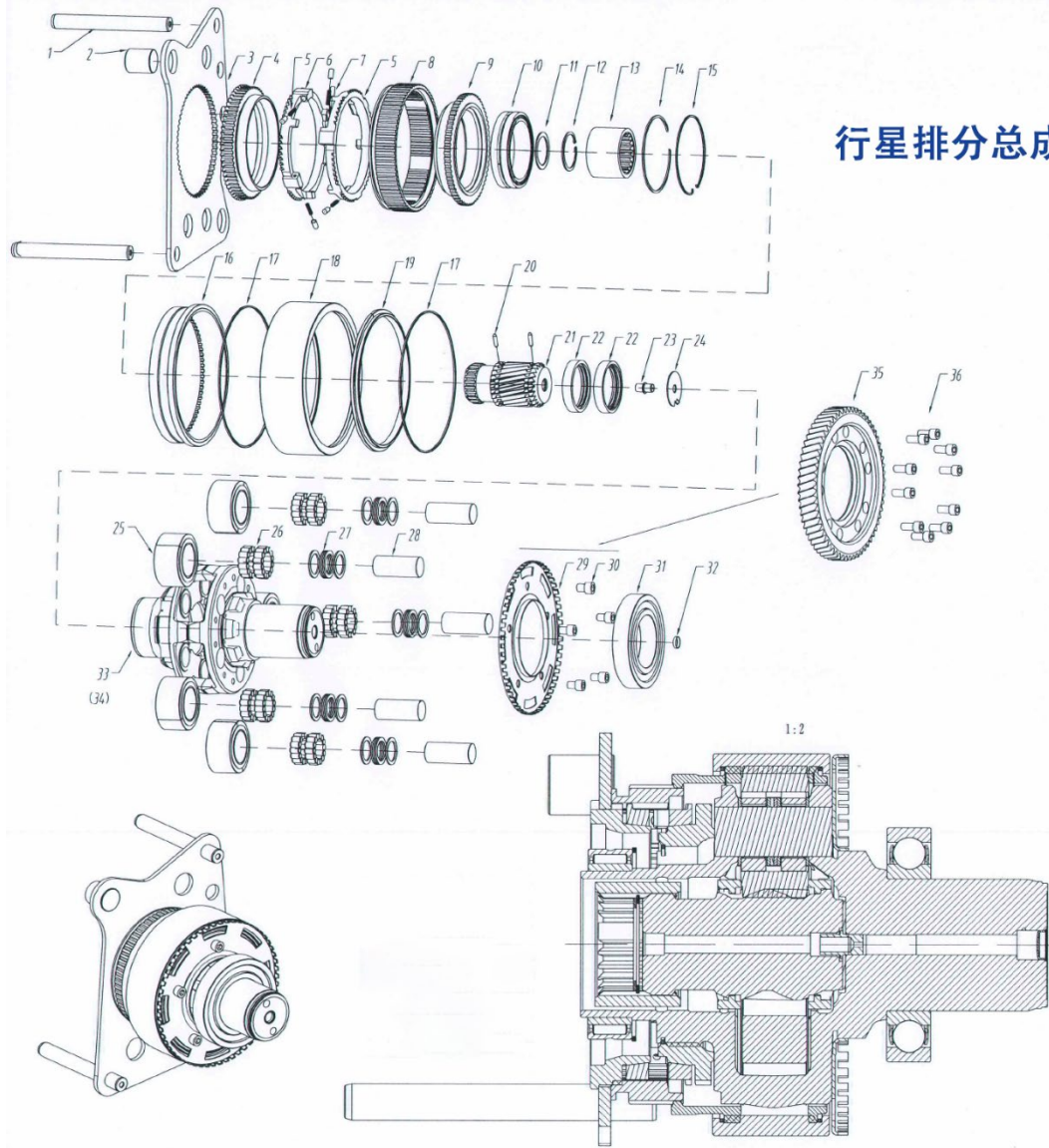


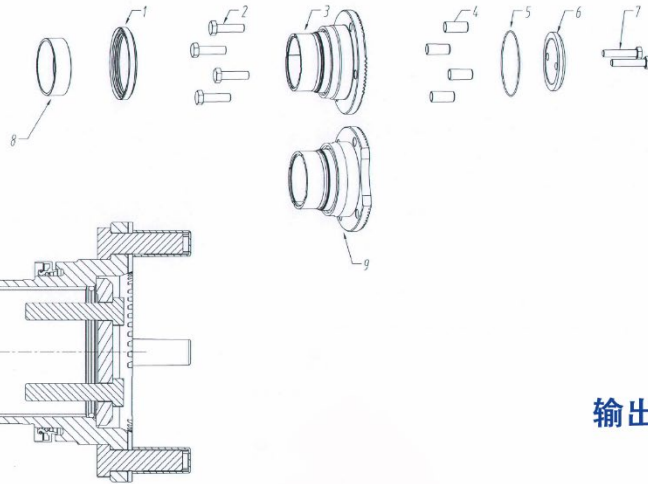
主轴分总成

输入轴总分成



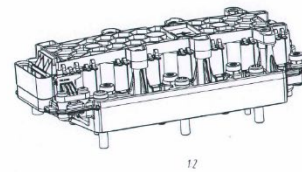
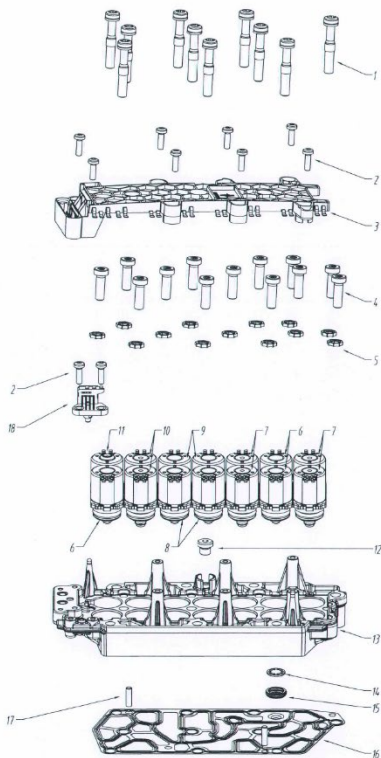
行星排分总成



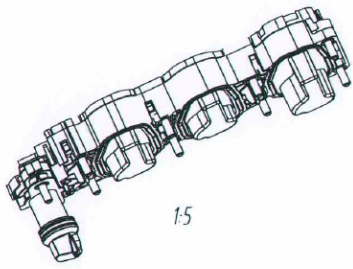


12

输出机构分总成

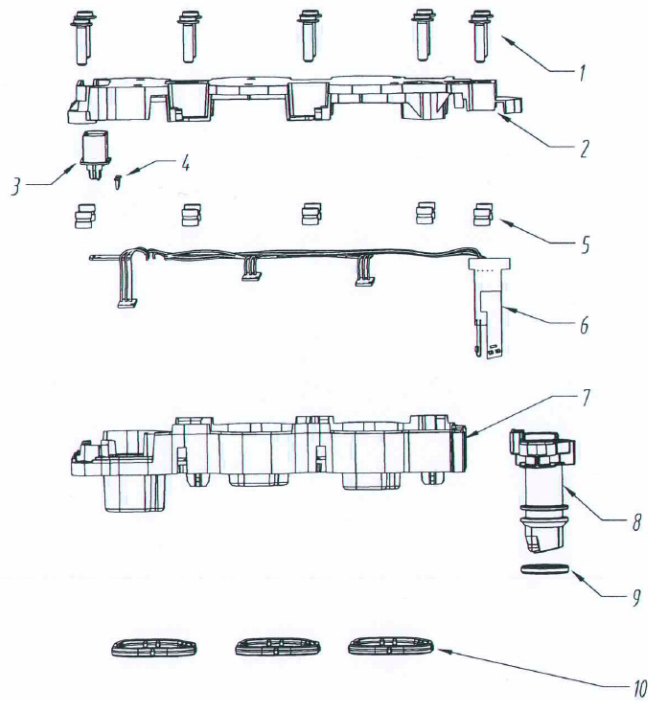


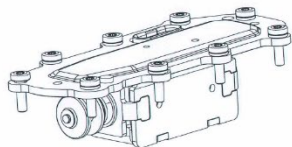
电磁阀分总成



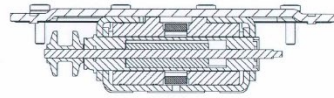
1:5

位移传感器分总成

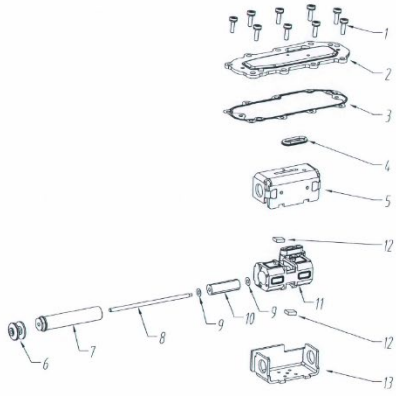




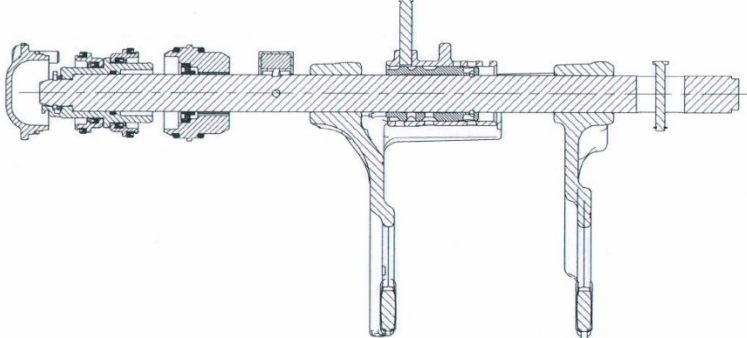
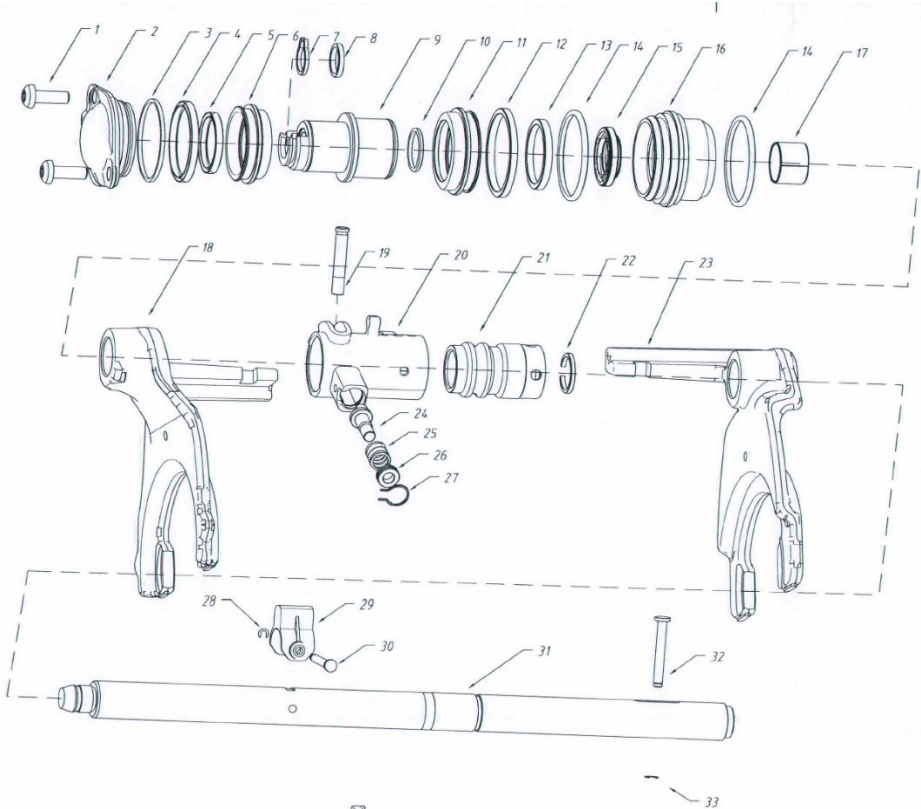
12



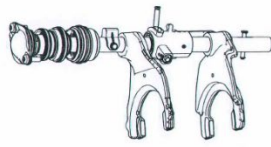
12



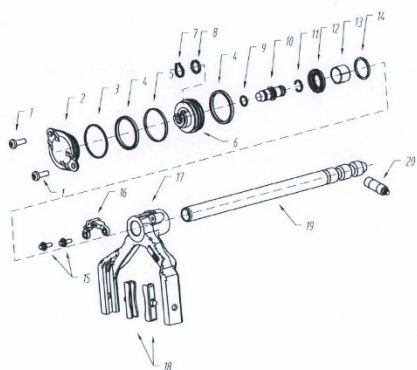
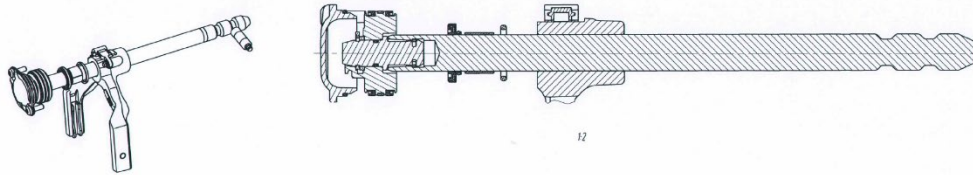
选挡机构分总成



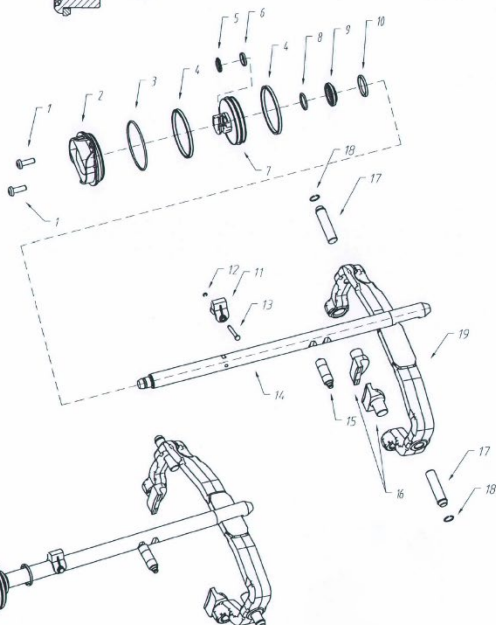
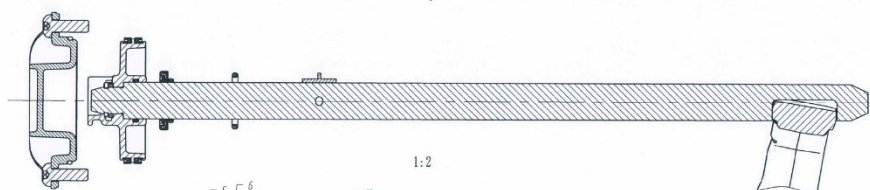
HG 分总成



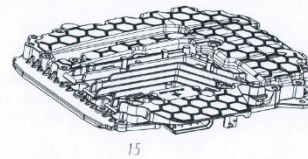
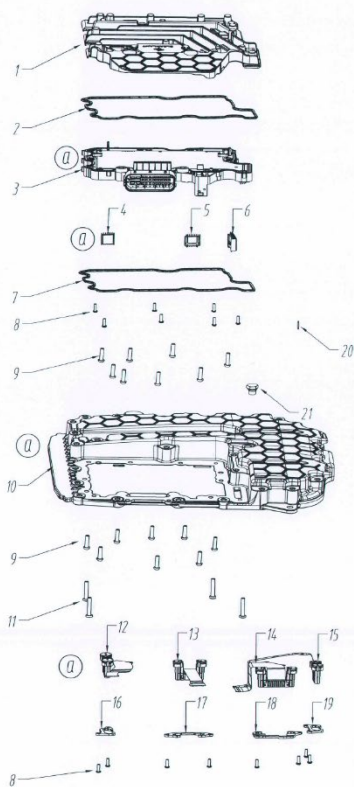
1:5



GV 分总成

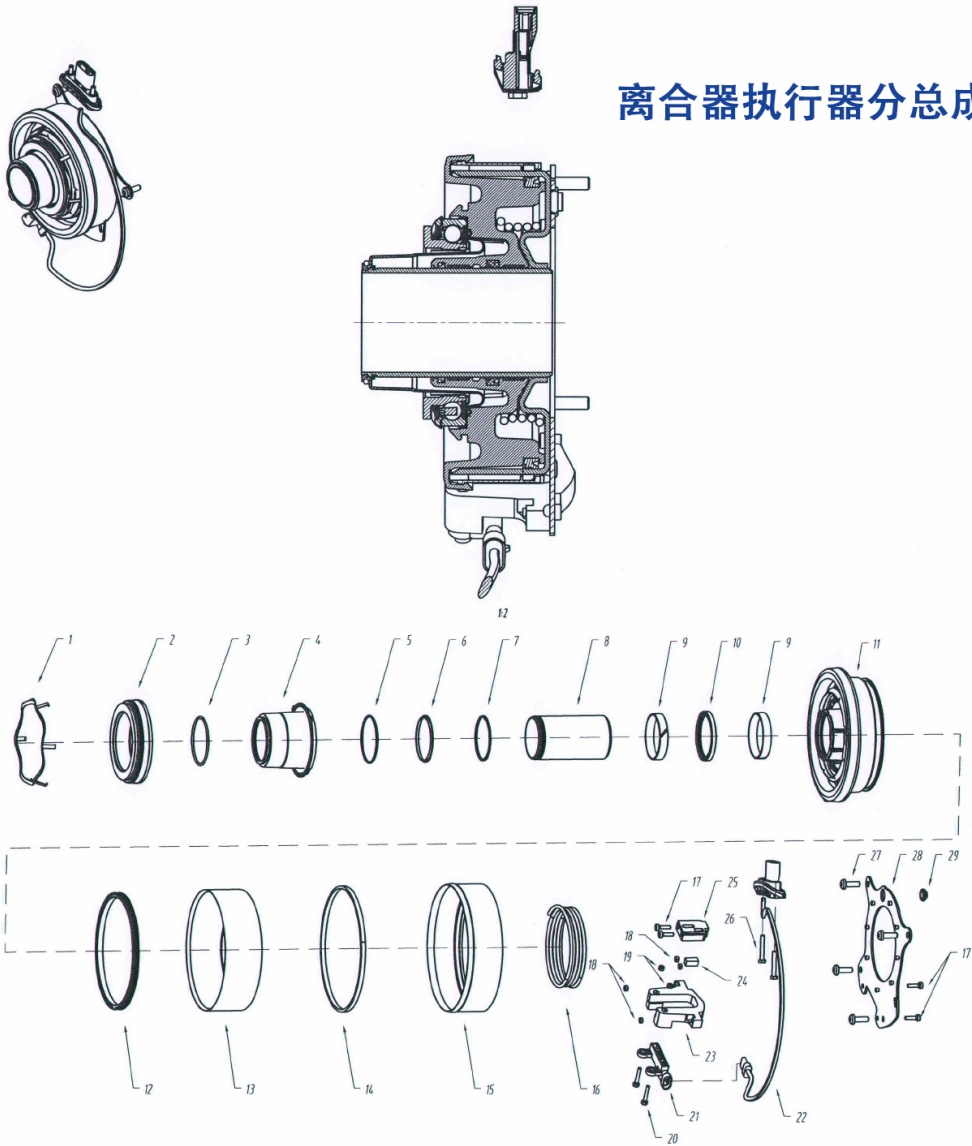


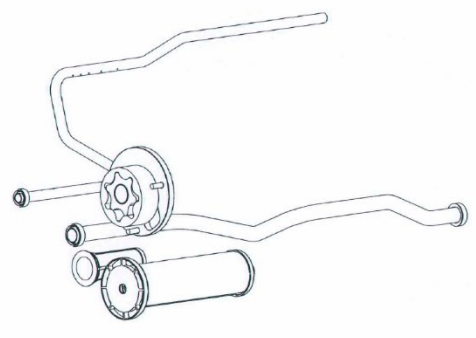
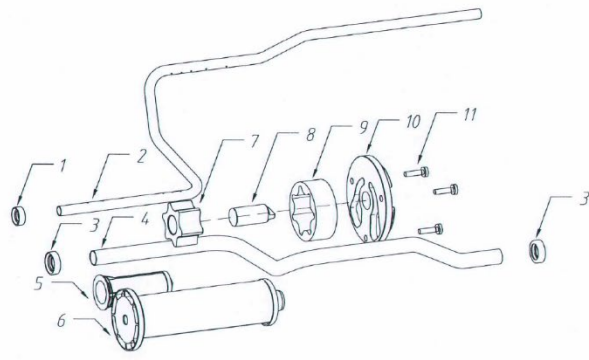
GP 分总成



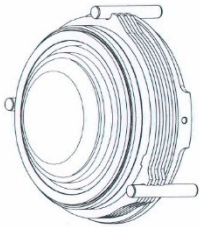
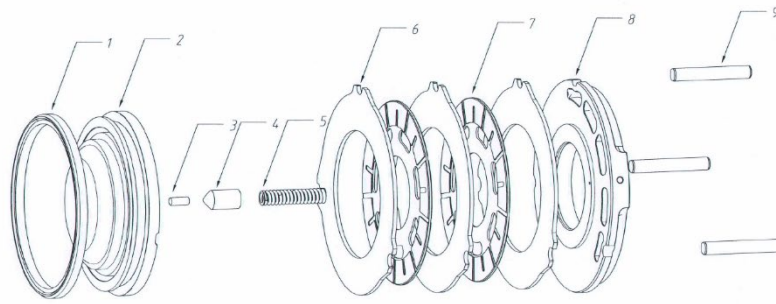
集成式 TCU

离合器执行器分总成

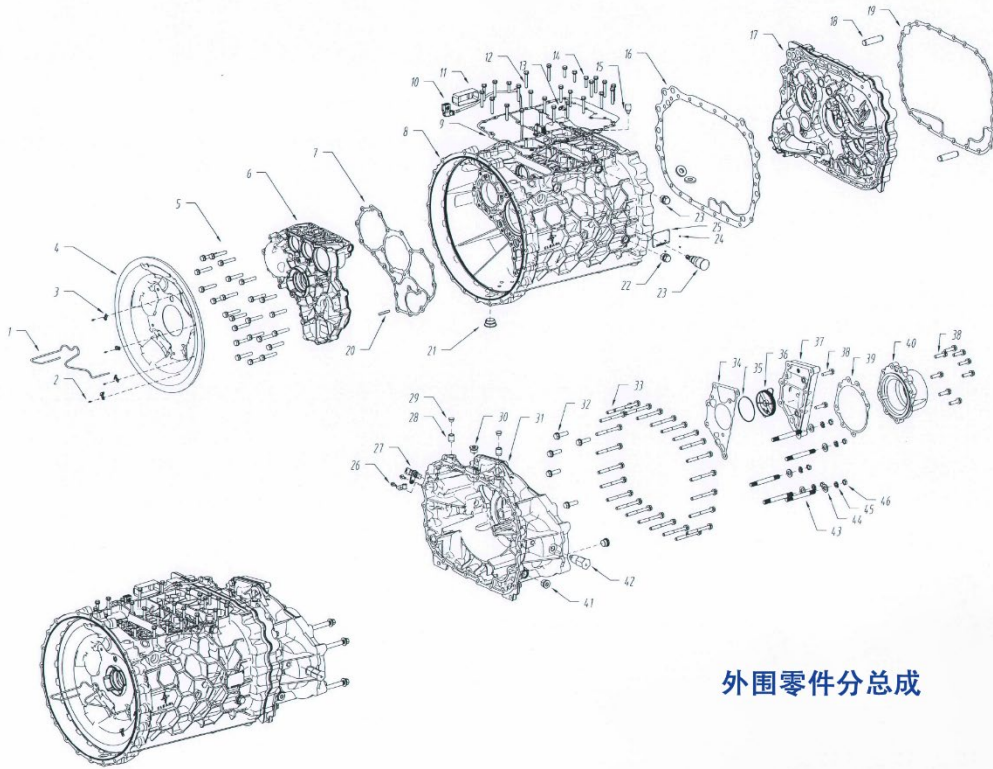




润滑机构分总成



制动器分总成



外围零件分总成